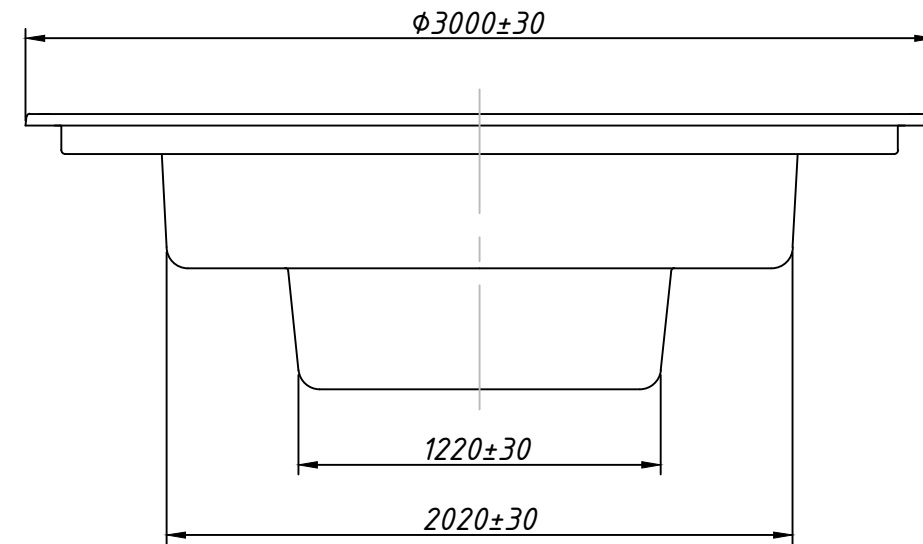
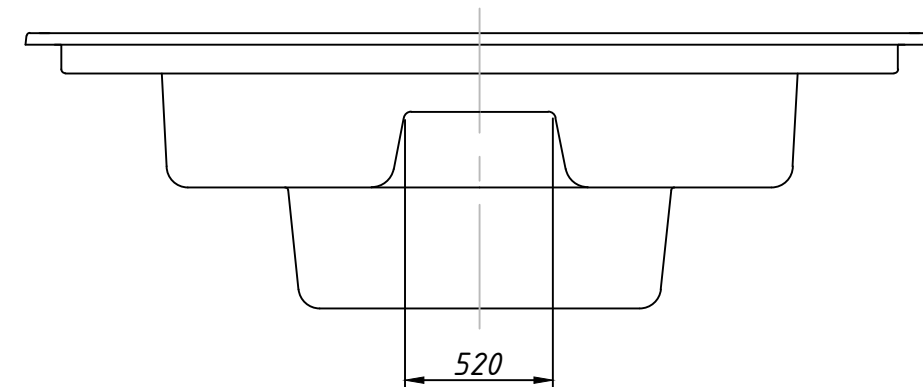


СПА ПЕРЕЛИВНОЙ PREMIUM

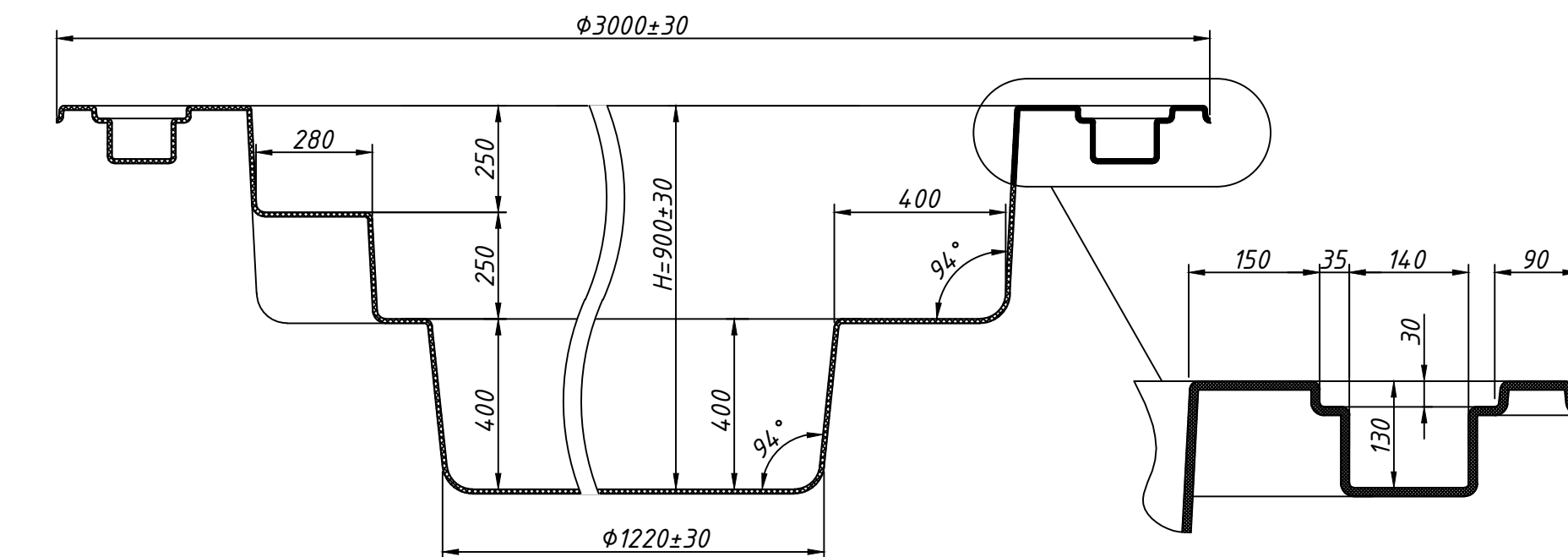
Вид А



Вид Б



Сечение 1-1



Технические данные

Толщина стенки (мм)	8 _(+5/-3)
Вес бассейна (кг)	160
Объем воды (м. куб.)	1,8
Длина (м)	3 (±0,03)
Ширина (м)	3 (±0,03)
Глубина (м)	0,9 (±0,03)

Модель бассейна	СПА ПЕРЕЛИВНОЙ PREMIUM
Производитель	ООО "Композит групп производство"